

Pouya

Retractable Ideas

پله جمع شونده

پله جمع شونده، محصولی خلاقانه و منحصر بفرد از گروه پویا است که در فضاهای مختلفی از جمله پشت بام، خریشته، سقف کاذب، دریچه های سقفی و دیواری، فضاهای ویلایی، فضاهای دارای نیم طبقه مثل پاساژها کاربرد دارد. همچنین از این محصول می توان برای دسترسی به فضاهایی استفاده کرد که باید دور از دسترس عموم قرار گیرد؛ مثل فضاهای تأسیساتی. این محصول قابلیت انعطاف پذیری بالایی به فضای مورد نظر اضافه می کند که به موجب آن استفاده مفید و همچنین دسترسی آسان در محیط را تسهیل می نماید.

در سایه ایده های بلند

www.Pouyadiba.com
www.dibats.com

Pouya
Retractable Ideas

DIBA GROUP

تماس با ما

گروه پویا 

تهران، میدان آزادی، اتوبان لشگری، بعد از مترو بیمه، پلاک ۳۱، کارخانه نوآوری آزادی (کارخانه نوآوری هفت)


۰۹۱۹ - ۳۷۵۶۷۸۶ 


۰۲۱ - ۸۸۶۱۷۵۵۸ 

۰۹۹۱ - ۲۷۰۱۹۲۲ 




۰۹۱۹ - ۸۹۰۰۱۸۴ 

info@Pouyadiba.co.com 

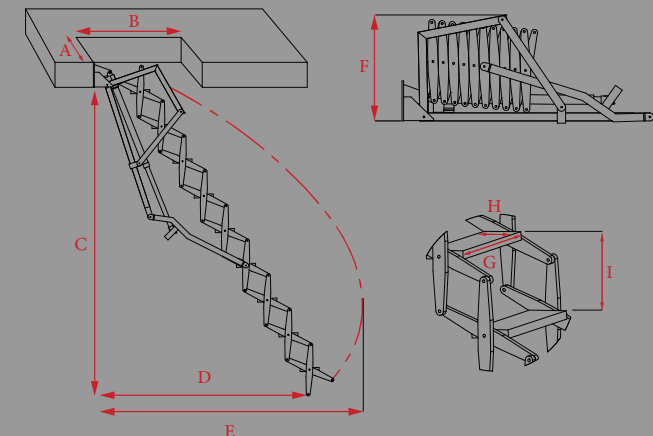
www.Pouyadiba.com 

Pouyadiba 

General Machine Information

	Product Name:	Retractable Ladder
	Model:	LS - LM - LL - LXL
	Ceiling Opening Dimensions:	AxB 82x100 to 82x140cm
	Ceiling Height:	C 250 to 365 cm
	Landing Space:	D 120 to 165 cm
	Min. Swing Clearance:	E 140 to 265 cm
	Folded Ladder Height:	F 50 to 70 cm
	Tread Dimension:	GxH 40x15 cm
	Distance Between Treads:	I 200 to 220 cm
	Tread Capacity:	150 kg per Tread
	Tread Material:	Non-Slip Alumi-
	Scissor Material:	Die-Cast Alumi-
	Structure Material:	um 6063 Steel
	Product Weight:	50 to 100
	Input Voltage:	220v/50Hz

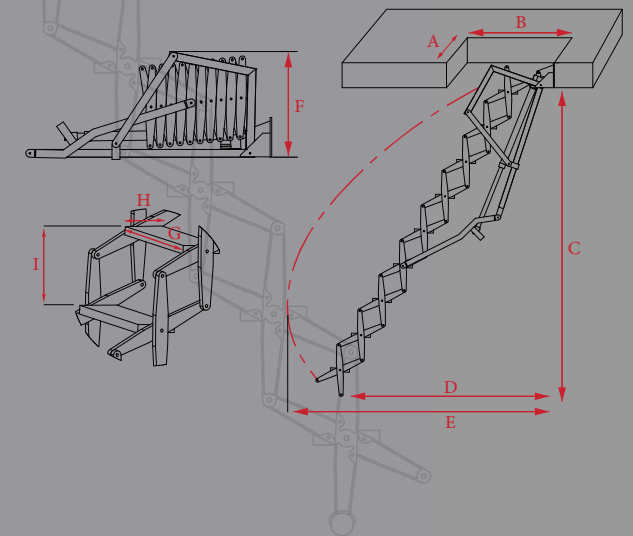
 **Custom Size is Avail-**



مشخصات کلی دستگاه

Retractable Ladder	نام دستگاه:	
LS - LM - LL - LXL	مدل:	
۸۲x۱۰۰ تا ۸۲x۱۴۰ سانتیمتر	ابعاد دریچه سقف: AxB	
۲۵۰ تا ۳۶۵ سانتیمتر	ارتفاع سقف: C	
۱۲۰ تا ۱۶۵ سانتیمتر	طول نقطه فرود: D	
۱۴۰ تا ۲۶۵ سانتیمتر	حداقل طول آزاد جلوی پله: E	
۵۰ تا ۷۰ سانتیمتر	ارتفاع دستگاه در حالت بسته: F	
۴۰x۱۵ سانتیمتر	ابعاد کف پله: GxH	
۲۰ تا ۳۰ سانتیمتر	فاصله کف پله‌ها: I	
۱۵۰ کیلوگرم	حداکثر بار قابل تحمل کف پله‌ها:	
آلومینیوم ضد لغزش	جنس کف پله‌ها:	
آلومینیوم دایکاست ۶۰۶۳	جنس سازه اصلی:	
فولاد	جنس سازه:	
۱۰۰ تا ۵۰ کیلوگرم	وزن دستگاه:	
۲۲۰ ولت/۵۰ هرتز	ولتاژ ورودی:	

ابعاد سفارشی نیز موجود می‌باشد.



نکات ایمنی

در هنگام حرکت روی پله، همواره سعی کنید که از یک دست برای حمل وسایل و دست دیگر برای حفظ تعادل در تماس با پله باشد.

بیشترین وزن تحمل کف پله ۱۵۰ کیلوگرم می‌باشد، لذا توصیه می‌گردد بیشتر از این میزان نیرو بر دستگاه اعمال نگردد.

موقع باز و بسته شدن، هیچگاه در جلوی پله قرار نگیرید و فاصله حداقل ۲ - ۴ متر (وابسته به ابعاد پله) را رعایت کنید.

در هنگام باز و بسته شدن پله از راه رفتن روی آن خودداری کنید.

در حال بسته بودن دستگاه از اعمال بار بر روی دستگاه اجتناب کنید.

برای محافظت دستگاه از نوسانات برق، یک محافظ برقی در سیستم تعبیه شده است؛ در نتیجه در صورت وجود نوسانات برق، دستگاه عمل نخواهد کرد.

قابلیت‌های مهم دستگاه

